

IMAGO[®] Spritzschutz



IMAGO[®] Tube
Spritzschutz für den zahntechnischen Arbeitsplatz
 Splash guard for dental desk

IMAGO[®] Pot
Spritzschutz für das Fräsgerät
 Splash guard for milling devices



Dentasil is de officiële distributeur
van Steco System Technik



Contact
informatie



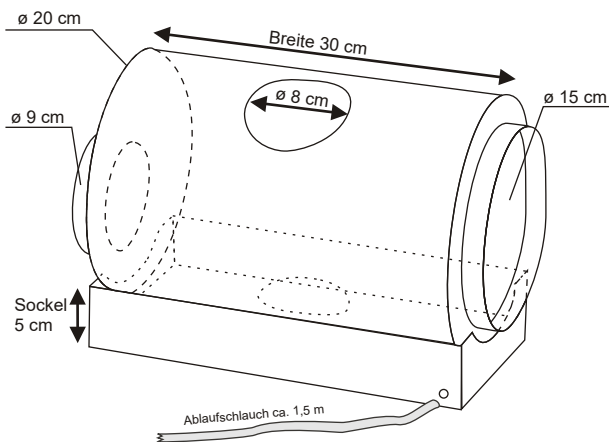
Internet: <https://www.dentasil.com/steco>
 E-mail: info@dentasil.nl



Daten für Tube:

Data for tube

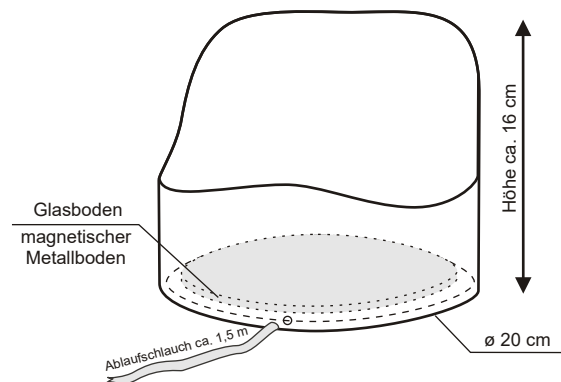
Durchmesser: 20 cm
diameter
Breite: 16 cm
width
Sockelhöhe: ca. 5 cm
socket height



Daten für Pot:

Data for pot

Durchmesser: 20 cm
diameter
Höhe: 16 cm
height
Magnetischer Metallboden
magnetic metal bottom



IMAGO®Tube

Mit der Tube kann der zahntechnische Arbeitsplatz bei der Arbeit mit der wassergekühlten Turbine wirksam vor Nässe geschützt werden. Die ergonomische Anordnung der Eingriffsöffnungen und der Sichtöffnungen ermöglicht maximalen Schutz auf der einen Seite und größtmögliche Bewegungsfreiheit auf der anderen Seite. Die Tube ist gleichermaßen für Rechts- und Linkshänder geeignet. Sie kann bei Bedarf einfach gedreht werden. Das Wasser fließt aus der Sockelwanne über einen Schlauch in ein Auffanggefäß.

With the help of the IMAGO® Tube the dental desk can be protected from water while working with a turbine hand piece. By the ergonomic arrangement of the side holes a maximum protection on one side and the highest level of free moving space on the other hand is reached. The tube likewise can be used for right and left handed working. It can be turned around if needed. The water runs through a plastic hose from the socket into a bucket or a can.

IMAGO®Pot

Bei der Arbeit mit der wassergekühlten Turbine fällt sehr viel Wasser an. Um das teure Fräsgesetz nicht zu beschädigen, kann der Spritzschutz IMAGO® Pot leicht installiert werden. Durch seinen magnetischen Metallboden lässt er sich einfach auf dem Magnetsockel des Fräsgesetzes fixieren. Durch seine geschwungene Form und die abgerundeten Kanten behindert der Pot nicht bei der Arbeit. Das Wasser fließt einfach durch einen Kunststoffschlauch in ein Auffanggefäß.

While working with a water cooled turbine hand piece a lot of water spoils the working place. To avoid damages on the milling device the IMAGO® Pot easily can be installed. It fixes to the magnetic socket of the milling device with its magnetic metal bottom. With its rounded edges and its shape the pot doesn't disturb work. The water runs through a plastic hose into a bucket or a can.

Die genannten Bezeichnungen von Erzeugnissen sind Marken der jeweiligen Hersteller.

